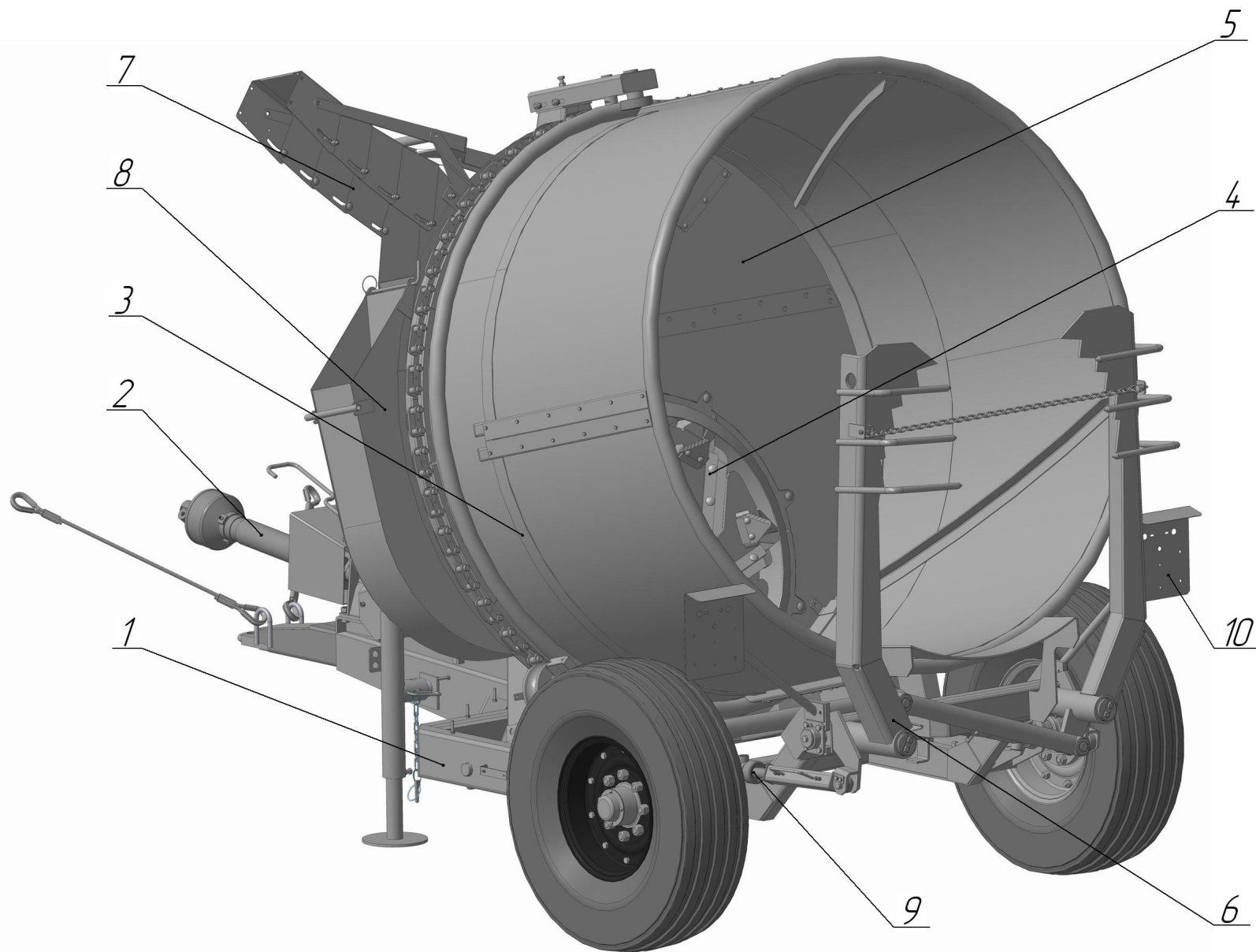


ОАО “Бобруйскагромаш”

# Каталог запасных частей на измельчитель грубых кормов в рулонах ИРК-145



2011



| Позиция | Наименование            | Обозначение       | Количество | Рисунок |
|---------|-------------------------|-------------------|------------|---------|
| 1       | Рама с колесными узлами |                   | 1          | 1       |
| 2       | Трансмиссия             |                   | 1          | 3       |
| 3       | Барaban                 | ИРК-145.08.00.000 | 1          | 4       |
| 4       | Ротор                   | ИРК-145.03.00.000 | 1          | 5       |
| 5       | Рама измельчителя       |                   | 1          | 6       |
| 6       | Манипулятор             | ИРК-145.12.00.000 | 1          | 7       |
| 7       | Рукав выгрузной         | ИРК-145.32.04.000 | 1          | 8       |
| 8       | Надставка               | ИРК-145.28.00.000 | 1          | 9       |
| 9       | Гидрооборудование       |                   | 1          | 10      |
| 10      | Электрооборудование     | ИРК-145.24.00.000 | 1          | 11      |

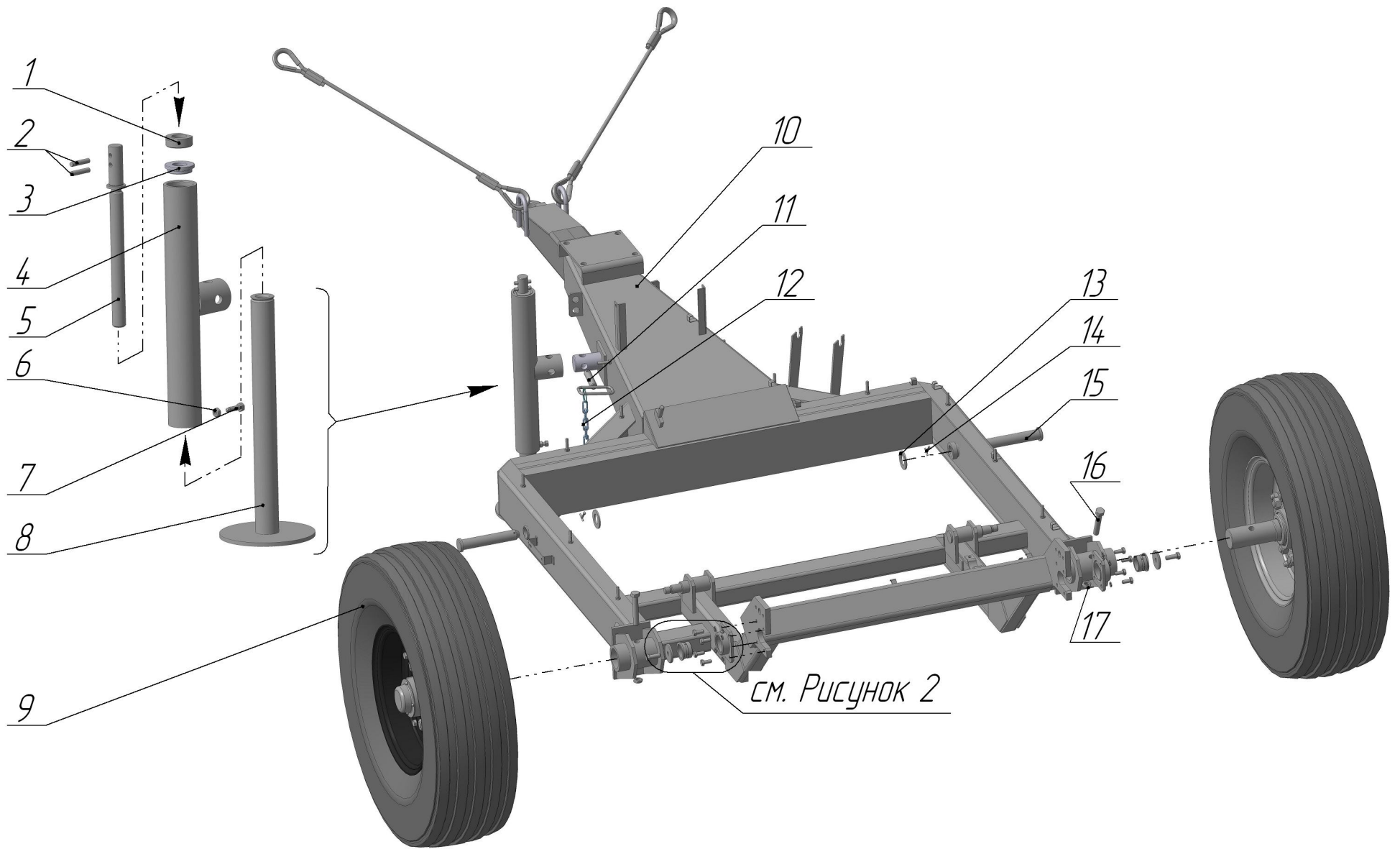


Рисунок 1 – Рама с колесными узлами

Таблица 1 – Рама с колесными узлами

| Позиция | Наименование           | Обозначение       | Количество | Примечание  |
|---------|------------------------|-------------------|------------|---|
| 1       | Гайка                  | ПСТ-9.01.11.604   | 1          |   |
| 2       | Штифт ГОСТ 14229-93    | 10×50             | 2          |   |
| 3       | Подшипник ГОСТ 7872-89 | 8206              | 1          |   |
| 4       | Стакан                 | ПСТ-9.01.11.060   | 1          |   |
| 5       | Винт                   | ПСТ-9.01.11.602   | 1          |   |
| 6       | Гайка ГОСТ 5915-70     | М10-6Н.6.019      | 1          |   |
| 7       | Фиксатор               | ПСТ-9.01.11.606   | 1          |   |
| 8       | Шток                   | ПСТ-9.01.11.010   | 1          |   |
| 9       | Колесо                 | ПР 15.00.360      | 2          |   |
| 10      | Рама                   | ИРК-145.01.00.000 | 1          |   |
| 11      | Фиксатор               | ШТ-3000.05.00.000 | 1          |   |
| 12      | Фиксатор               | РУ 15.00.000      | 1          |   |
| 13      | Шайба ГОСТ 11371-78    | А30.01.08кп.019   | 2          | Крепление рамы<br>измельчителя к раме с<br>колесными узлами |
| 14      | Шплинт ГОСТ 397-79     | 5×40.019          | 2          |   |
| 15      | Ось                    | ИРК-145.00.00.601 | 2          |   |
| 16      | Болт                   | ПР-1,4.53.05.000  | 2          |   |
| 17      | Гайка ГОСТ 5915-70     | М16-6Н.6.019      | 2          |   |

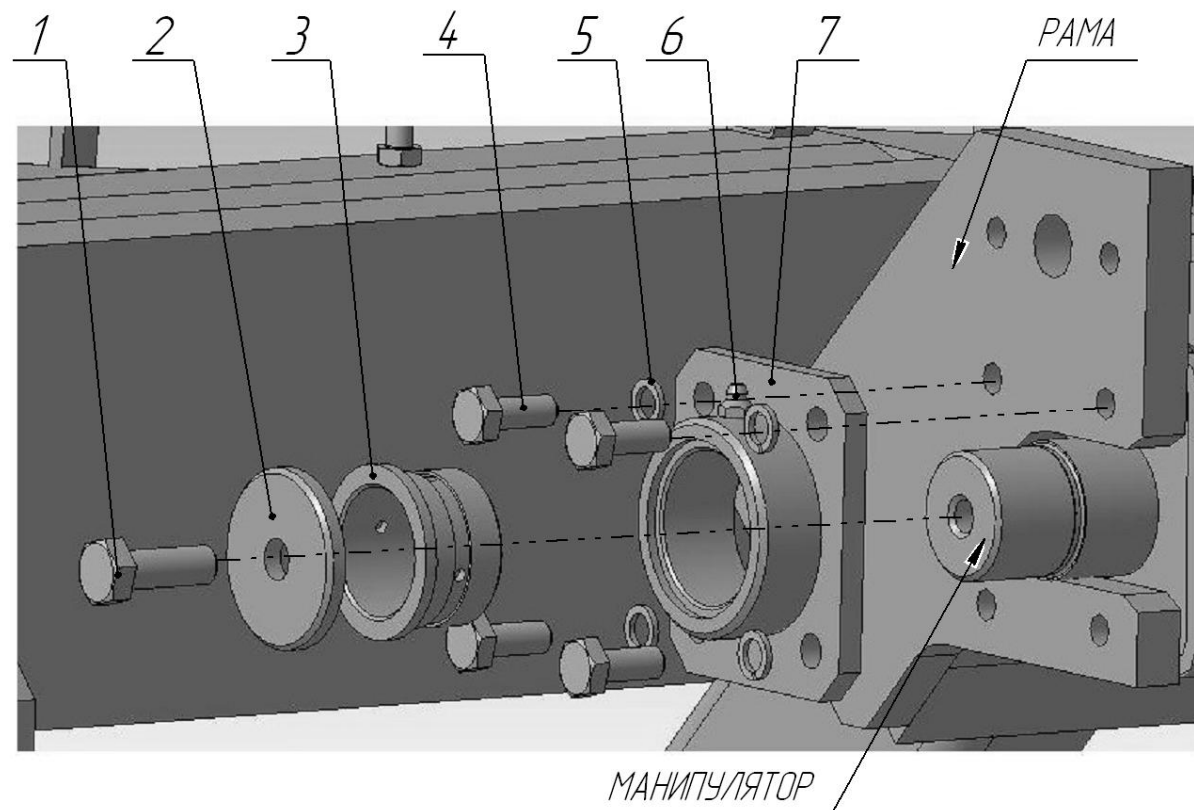


Рисунок 2 – Соединение рамы с манипулятором

Таблица 2 – Соединение рамы с манипулятором

| Позиция | Наименование           | Обозначение       | Количество |
|---------|------------------------|-------------------|------------|
| 1       | Болт ГОСТ 7798-70      | M12-6g×35.58.019  | 1          |
| 2       | Шайба                  | ИРК-145.00.00.603 | 1          |
| 3       | Втулка                 | ИРК-145.00.00.101 | 1          |
| 4       | Болт ГОСТ 7798-70      | M10-6g×25.58.019  | 4          |
| 5       | Шайба ГОСТ 6402-70     | 10.65Г.019        | 4          |
| 6       | Масленка ГОСТ 19853-74 | 1,2Ц6             | 1          |
| 7       | Корпус                 | ИРК-145.22.00.000 | 1          |

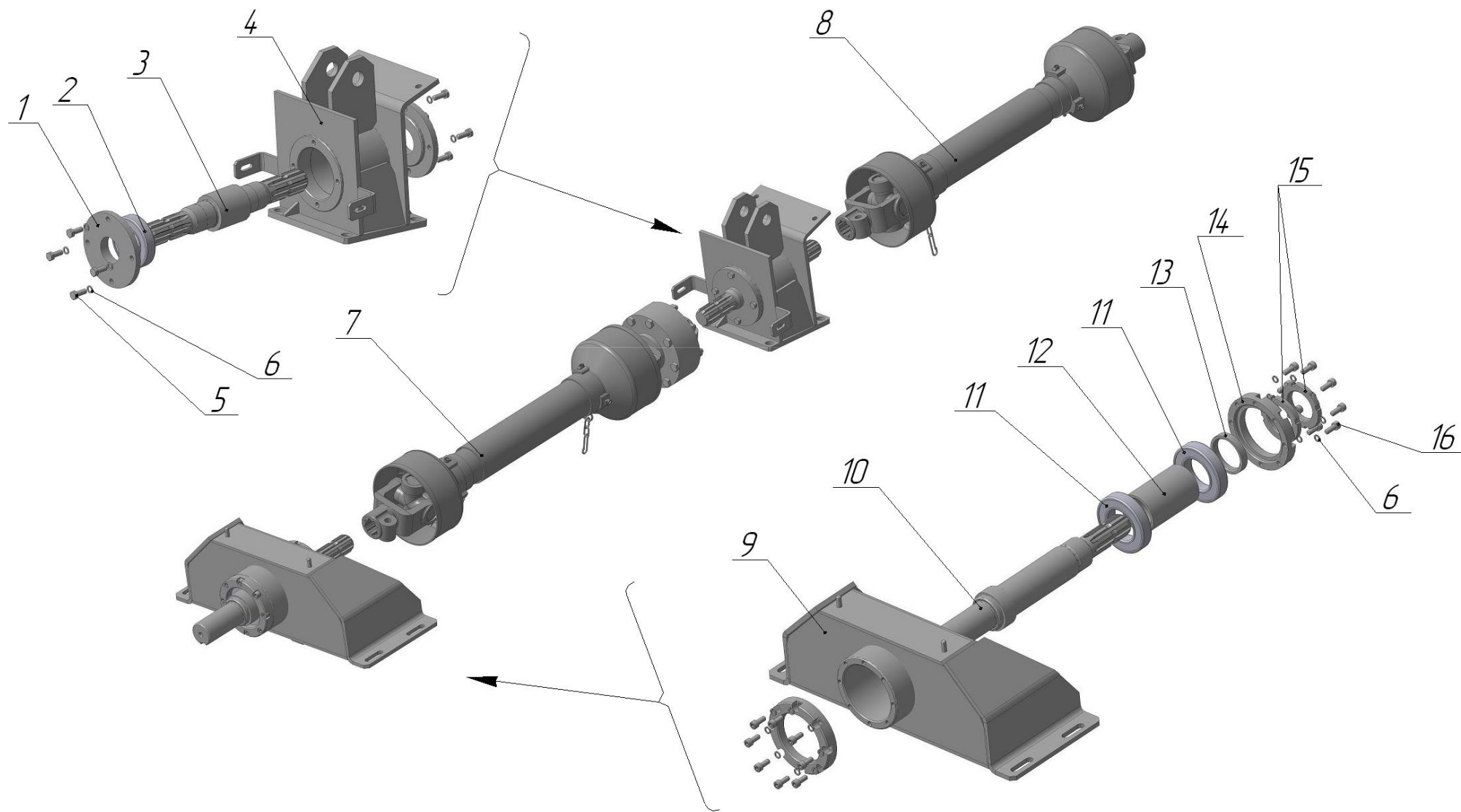


Рисунок 3 – Трансмиссия

Таблица 3 – Трансмиссия

| Позиция | Наименование           | Обозначение          | Количество |
|---------|------------------------|----------------------|------------|
| 1       | Крышка                 | ШТ-3000.00.00.401    | 2          |
| 2       | Подшипник ГОСТ 7242-81 | 80209                | 2          |
| 3       | Вал                    | ИРК-145.10.00.601    | 1          |
| 4       | Опора                  | ИРК-145.10.01.000    | 1          |
| 5       | Болт ГОСТ 7798-70      | M8-6g×22.58.019      | 8          |
| 6       | Шайба ГОСТ 6402-70     | 8.65Г.019            | 24         |
| 7       | Вал карданный          | ИРК-145.11.00.000    | 1          |
| 8       | Вал карданный          | ВА8106054СЕ093001    | 1          |
| 9       | Корпус                 | ИРК-145.05.01.000    | 1          |
| 10      | Вал                    | ИРК-145.05.00.601    | 1          |
| 11      | Подшипник ГОСТ 7242-81 | 80211                | 2          |
| 12      | Втулка                 | ИРК-145.05.00.801-01 | 1          |
| 13      | Втулка                 | ИРК-145.05.00.801    | 1          |
| 14      | Крышка                 | ИРК-145.05.00.602    | 2          |
| 15      | Гайка                  | ИРК-145.05.00.802    | 2          |
| 16      | Винт ГОСТ 11738-84     | M8-6g×20.88.019      | 16         |





Рисунок 4 – Барабан

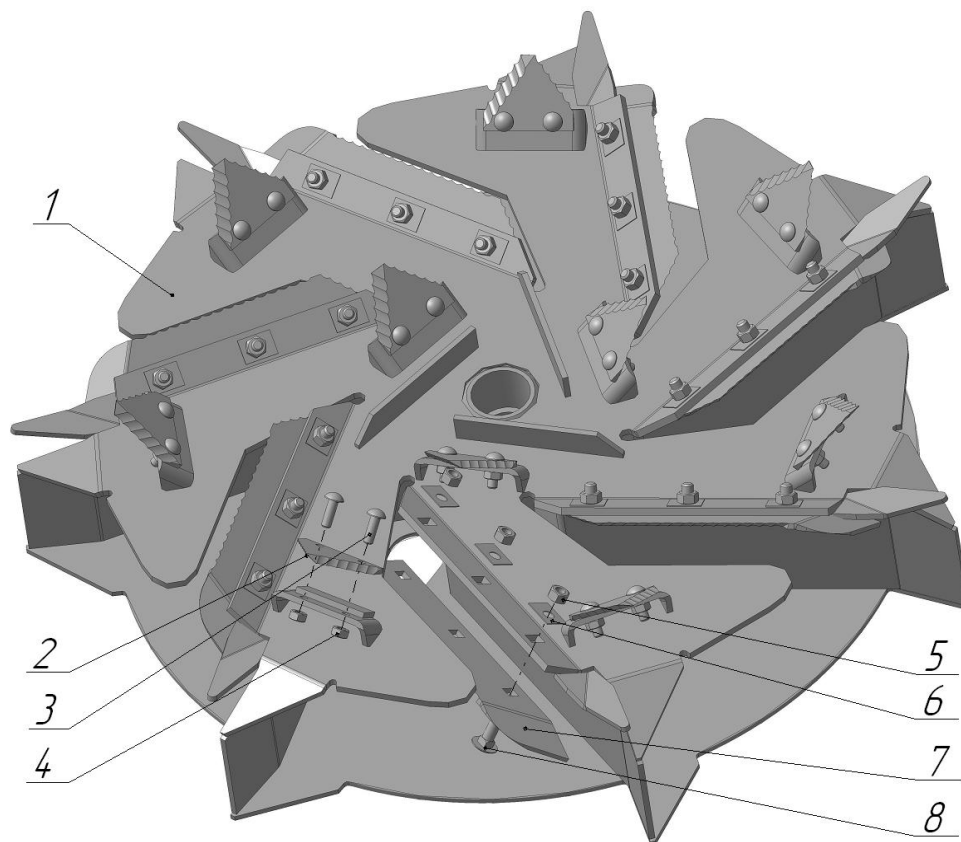


Рисунок 5 – Ротор

Таблица 4 – Ротор

| Позиция | Наименование       | Обозначение       | Количество |
|---------|--------------------|-------------------|------------|
| 1       | Корпус ротора      | ИРК-145.03.01.000 | 1          |
| 2       | Нож                | ИРК-145.03.00.402 | 10         |
| 3       | Болт ГОСТ 7798-70  | M8-6g×30.58.019   | 20         |
| 4       | Гайка ГОСТ 5915-70 | M8-6H.6.019       | 40         |
| 5       | Гайка ГОСТ 5915-70 | M12-6H.6.019      | 21         |
| 6       | Шайба стопорная    | ИРК-145.03.00.403 | 21         |
| 7       | Нож                | ИРК-145.03.00.401 | 7          |
| 8       | Болт ГОСТ 7802-81  | M12×30.58.019     | 21         |

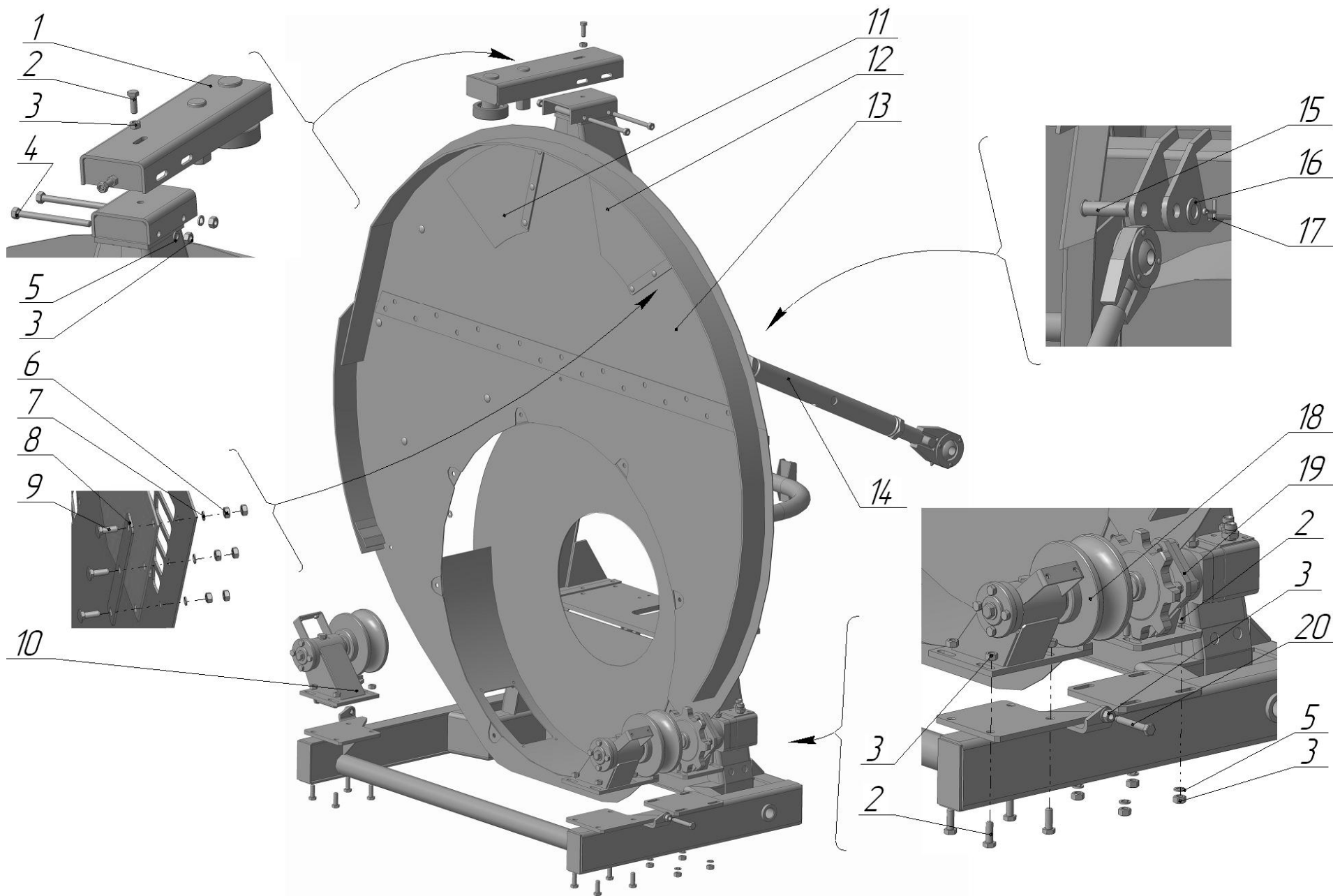


Рисунок 6 – Рама измельчителя

Таблица 5 – Рама измельчителя

| Позиция | Наименование        | Обозначение          | Количество | Примечание   |
|---------|---------------------|----------------------|------------|--|
| 1       | Ролик опорный       | ИРК-145.06.00.000    | 1          |  |
| 2       | Болт ГОСТ 7798-70   | M12-6g×35.58.019     | 13         |  |
| 3       | Гайка ГОСТ 5915-70  | M12-6H.6.019         | 14         |  |
| 4       | Болт специальный    | ИРК-145.23.00.000    | 2          |  |
| 5       | Шайба ГОСТ 6402-70  | 12.65Г.019           | 6          |  |
| 6       | Гайка ГОСТ 5915-70  | M8-6H.6.019          | 12         |  |
| 7       | Шайба ГОСТ 11371-78 | A8.01.08кп.019       | 6          |  |
| 8       | Планка              | ИРК-145.04.00.401    | 2          |  |
| 9       | Болт ГОСТ 7802-81   | M8×25.58.019         | 6          |  |
| 10      | Ролик               | ИРК-145.09.00.000-01 | 1          |  |
| 11      | Шторка              | ИРК-145.04.00.002    | 1          |  |
| 12      | Шторка              | ИРК-145.04.00.001    | 1          |  |
| 13      | Рама с днищем       | ИРК-145.04.01.000    | 1          |  |
| 14      | Растяжка            | ИРК-145.16.00.000    | 1          |  |
| 15      | Ось                 | МЖТ 10.00.00.616-18  | 1          |  |
| 16      | Шайба ГОСТ 11371-78 | A24.01.08кп.019      | 1          |  |
| 17      | Шплинт ГОСТ 397-79  | 6,3×40.019           | 1          |  |
| 18      | Ролик               | ИРК-145.09.00.000    | 1          |  |
| 19      | Привод              | ИРК-145.07.00.000    | 1          | Гидромотор<br>планетарный<br>МГП-160<br>МГП 80.00.000-03<br>ТУ23.2-1588-82 |
| 20      | Болт                | ИРК-145.00.00.604    | 1          |  |

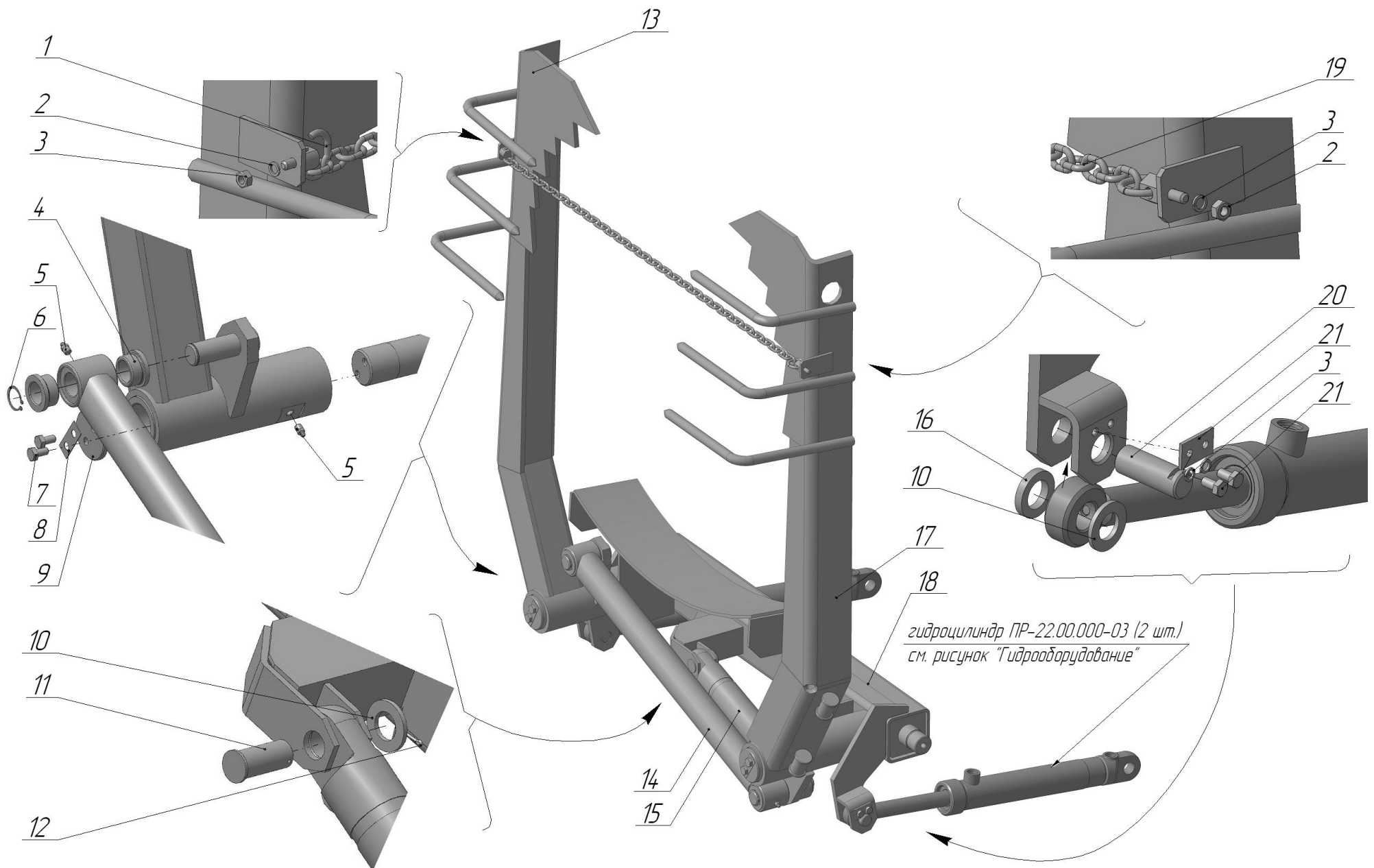


Рисунок 7 – Манипулятор

Таблица 6 – Манипулятор

| Позиция | Наименование         | Обозначение          | Количество |
|---------|----------------------|----------------------|------------|
| 1       | Зацеп                | ИРК-145.20.00.000    | 1          |
| 2       | Гайка ГОСТ 5915-70   | М8-6Н.6.019          | 1          |
| 3       | Шайба ГОСТ 6402-70   | 8.65Г.019            | 6          |
| 4       | Втулка               | ИРК-145.12.00.101    | 4          |
| 5       | Масленка             | 1.2.Ц.6              | 4          |
| 6       | Кольцо               | ПР11.00.401          | 2          |
| 7       | Болт ГОСТ 7798-70    | М10-6g×20.58.019     | 4          |
| 8       | Пластина стопорная   | ИРК-145.12.00.401    | 2          |
| 9       | Шайба концевая       | ИРК-145.12.00.601    | 2          |
| 10      | Шайба ГОСТ 11371-78  | А24.01.08кп.019      | 4          |
| 11      | Ось                  | МЖТ-10.00.00.616-16  | 1          |
| 12      | Шплинт ГОСТ 397-79   | 5×40.019             | 2          |
| 13      | Захват               | ИРК-145.12.02.000    | 1          |
| 14      | Тяга                 | ИРК-145.12.04.000    | 1          |
| 15      | Гидроцилиндр 3-50×28 | ПР 22.00.000-11      | 1          |
| 16      | Втулка распорная     | ИРК-145.00.00.801    | 2          |
| 17      | Захват               | ИРК-145.12.02.000-01 | 1          |
| 18      | Балка опорная        | ИРК-145.12.01.000    | 1          |
| 19      | Цепь страховочная    | ИРК-145.19.00.000    | 1          |
| 20      | Ось                  | ИРК-145.00.00.602    | 2          |
| 21      | Планка стопорная     | ИРК-145.00.00.406    | 2          |
| 22      | Болт ГОСТ 7798-70    | М8-6g×16.58.019      | 4          |

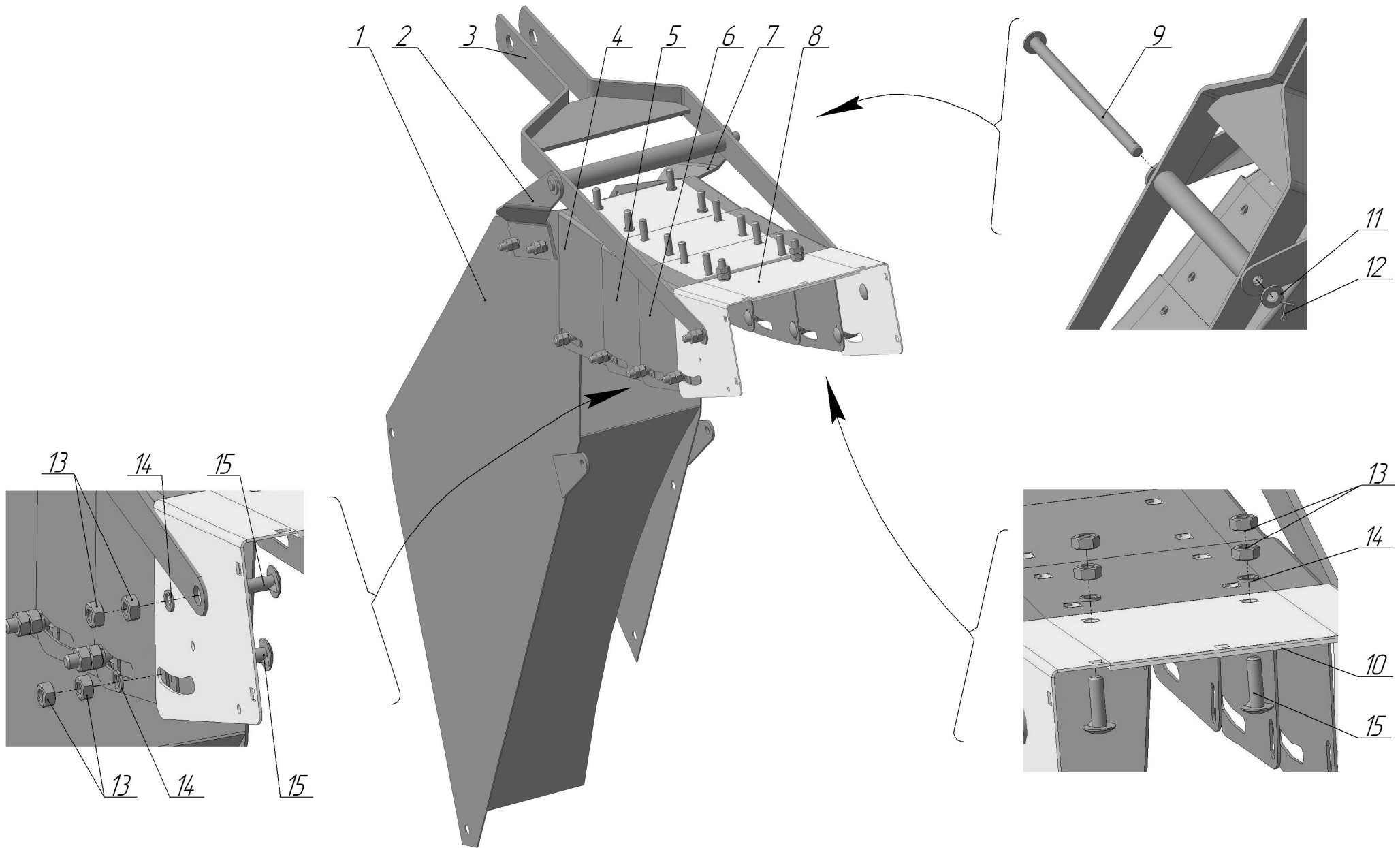


Рисунок 8 – Рукав выгрузной

Таблица 7 – Рукав выгрузной

| Позиция | Наименование        | Обозначение          | Количество |
|---------|---------------------|----------------------|------------|
| 1       | Корпус              | ИРК-145.04.04.010    | 1          |
| 2       | Кронштейн           | ИРК-145.32.04.401    | 1          |
| 3       | Рычаг               | ИРК-145.32.04.010    | 1          |
| 4       | Сектор              | ИРК-145.04.04.404-02 | 1          |
| 5       | Сектор              | ИРК-145.04.04.404-01 | 1          |
| 6       | Сектор              | ИРК-145.04.04.404    | 1          |
| 7       | Кронштейн           | ИРК-145.32.04.402    | 1          |
| 8       | Сектор              | ИРК-145.04.04.403    | 1          |
| 9       | Ось                 | ИРК-145.04.04.040    | 1          |
| 10      | Пластина            | ИРК-145.04.04.001    | 1          |
| 11      | Шайба ГОСТ 11371-78 | A14.01.08кп.019      | 1          |
| 12      | Шплинт ГОСТ 397-79  | 4×20.019             | 1          |
| 13      | Гайка ГОСТ 5915-70  | M10-6H.6.019         | 60         |
| 14      | Шайба ГОСТ 11371-78 | A10.01.08кп.019      | 30         |
| 15      | Болт ГОСТ 7802-81   | M10×30.58.019        | 30         |



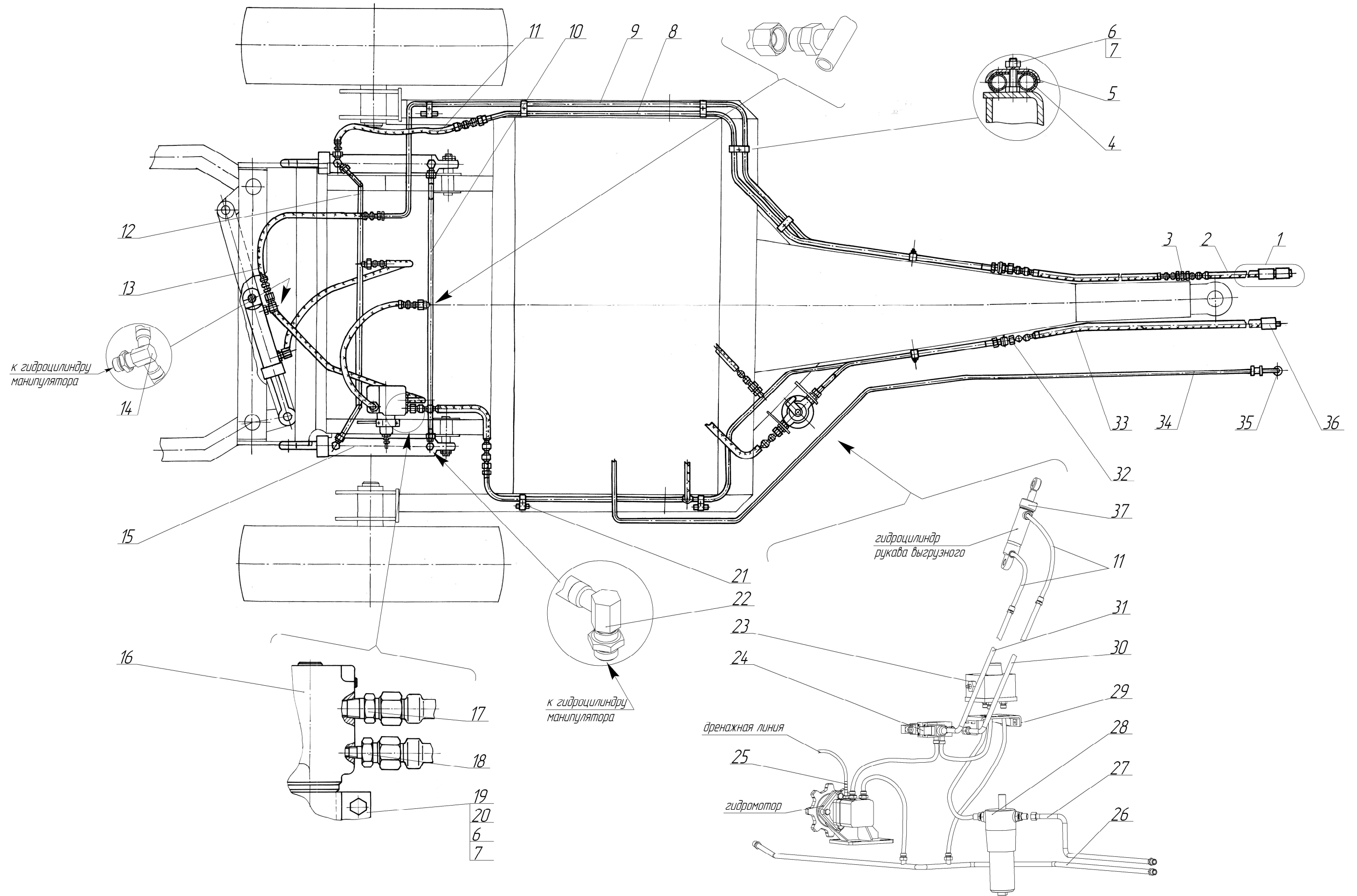


Рисунок 9 – Гидрооборудование

Таблица 8 – Гидрооборудование

| Позиция | Наименование  | Обозначение       | Количество | Примечание  |
|---------|---|-------------------|------------|---|
| 1       | Устройство запорное<br>ТУ ВУ 200167257.077-2005                     | УЗ 036.50 БМ-03   | 4          | допускается замена на<br>клапан запорного<br>устройства $\phi$ 12 левый<br>3057-4616330А совместно<br>с клапаном запорного<br>устройства $\phi$ 12 правый<br>3057-4616350А (4 шт.)<br>ТУ 23.1.81-81 |
| 2       | Рукав высокого давления<br>армированный<br>ТУ РБ 700091832.014-2003 | РВД 12.25.20.1245 | 2          |   |
| 3       | Штуцер проходной  | Н 036.02.002      | 2          |   |
| 4       | Прокладка   | РЖТ 12.001        | 10         |   |
| 5       | Скоба   | РЖТ 12.406        | 10         |   |
| 6       | Гайка ГОСТ 5915-70  | М8-6Н.6.019       | 12         |   |
| 7       | Шайба ГОСТ 6402-70  | 8.65Г.019         | 12         |   |
| 8       | Трубопровод   | ИРК-145.25.07.000 | 1          |   |
| 9       | Трубопровод   | ИРК-145.25.08.000 | 1          |   |
| 10      | Трубопровод   | ИРК-145.25.05.000 | 1          |   |
| 11      | Рукав высокого давления<br>армированный<br>ТУ РБ 700091832.014-2003 | РВД 12.25.20.645  | 8          |   |
| 12      | Трубопровод   | ИРК-145.25.06.000 | 1          |   |
| 13      | Рукав высокого давления<br>армированный<br>ТУ РБ 700091832.014-2003 | РВД 12.25.20.1045 | 4          |   |
| 14      | Тройник ввертной с<br>уплотнительной гайкой                         | ИРК-145.25.02.000 | 2          |   |

Продолжение таблицы 8

|    |   |                      |   |   |
|----|---|----------------------|---|---|
| 15 | Гидроцилиндр 3-50×28  | ПР-22.00.000-03      | 2 | D = 50 мм, H = 320 мм                                   |
| 16 | Гидроклапан<br>ТУ 2-053-1627-83                                     | ДГ66-32М             | 1 |   |
| 17 | Штуцер  | ИРК-145.25.00.601-01 | 2 |   |
| 18 | Штуцер  | ИРК-145.25.00.601    | 1 |   |
| 19 | Скоба   | ИРК-145.01.10.401    | 1 |   |
| 20 | Болт ГОСТ 7798-70   | М8-6g×20.58.019      | 2 |   |
| 21 | Опора   | ИРК-145.25.00.801    | 9 |   |
| 22 | Угольник ввертной с гайкой  | РЖТ 12.07.000        | 8 |   |
| 23 | Гидропанель   | ИРК-145.25.01.000    | 1 | Регулятор расхода МРП-20/3Т<br>ТУ РБ 400051624.079-2001 |
| 24 | Гидропанель   | ИРК-145.25.10.200    | 1 | Гидрораспределитель 1РГЕ-6/3.64Г12                      |
| 25 | Хомут червячный "NORMA"   |                      | 1 | Ø 16 – 27 мм  |
| 26 | Трубопровод   | ИРК-145.25.04.000    | 1 |   |
| 27 | Трубопровод   | ИРК-145.25.03.000    | 1 |   |
| 28 | Фильтр напорный<br>ТУ РБ 400051624.080-2000                         | ФГИ-20/3-10КВ УХЛ4   | 1 | применяется со Штуцером<br>ПРТ-7А.08.00.601-01 (2 шт.)  |
| 29 | Кронштейн   | ИРК-145.25.10.100    | 1 |   |
| 30 | Трубопровод   | ИРК-145.25.11.000    | 1 |   |
| 31 | Трубопровод   | ИРК-145.25.11.000-01 | 1 |   |
| 32 | Контргайка  | Н.036.23.022         | 6 |   |
| 33 | Рукав высокого давления<br>армированный<br>ТУ РБ 700091832.014-2003 | РВД 12.25.20.1845    | 4 |   |
| 34 | Шланг   | ИРК-145.25.00.001    | 1 |   |
| 35 | Переходник дренажный  | КР-10.08.13.000      | 1 |   |
| 36 | Заглушка  | РЖТ 42.00.001        | 4 |   |
| 37 | Гидроцилиндр  | ПР 22.00.000-02      | 1 |   |

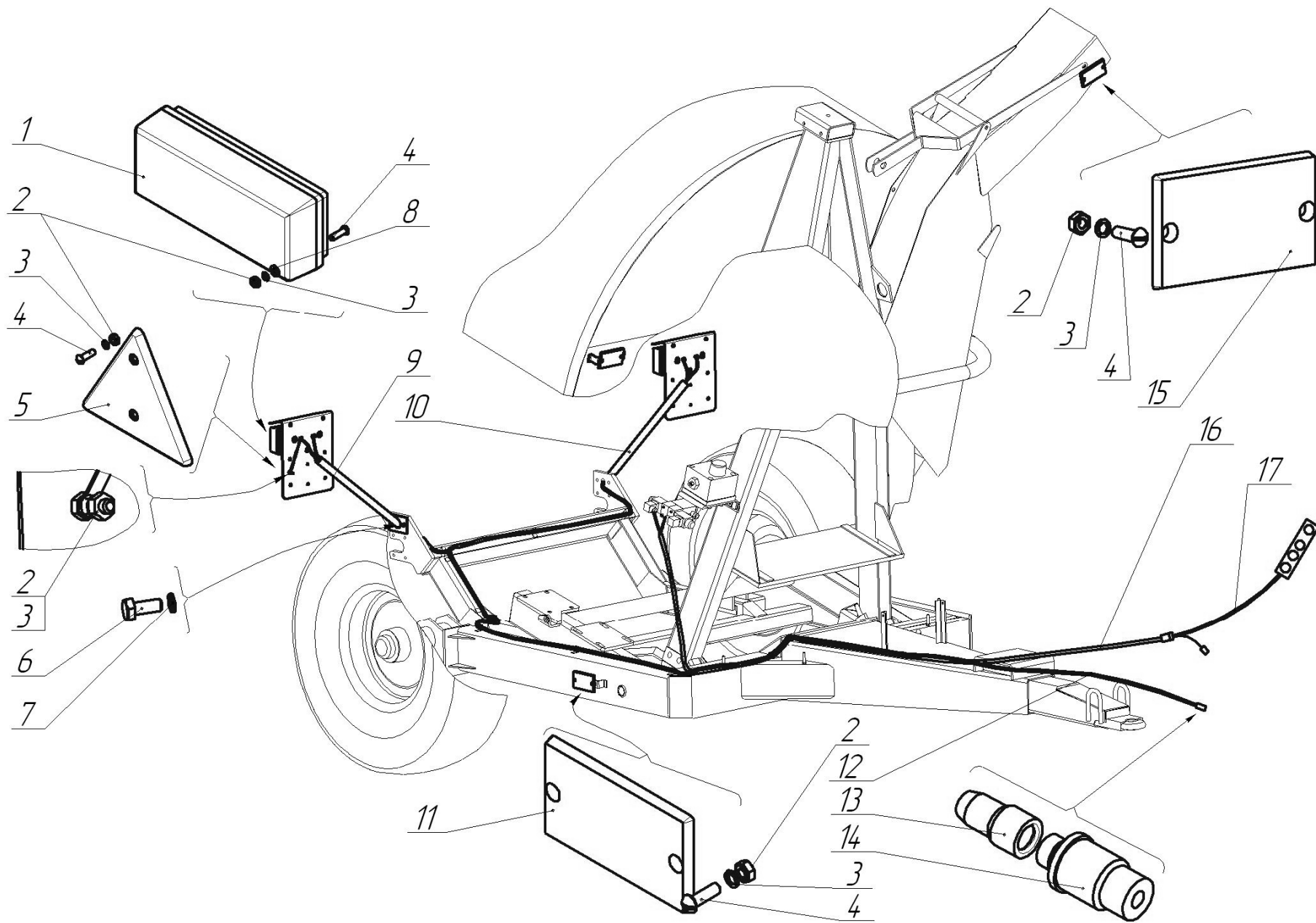


Рисунок 10 – Электрооборудование

Таблица 9 – Электрооборудование

| Позиция | Наименование   | Обозначение          | Количество | Примечание              |
|---------|--|----------------------|------------|-------------------------|
| 1       | Фонарь задний<br>многофункциональный<br>ТУ РБ 600124825.026-2002 | 7303.3716            | 2          |                         |
| 2       | Гайка ГОСТ 5915-70   | М6-6Н.6.019          | 18         |                         |
| 3       | Шайба ГОСТ 6402-70   | 6.65Г.019            | 18         |                         |
| 4       | Винт ГОСТ 17473-80   | В М6-6g×20.58.019    | 16         |                         |
| 5       | Световозвращатель<br>ТУ РБ 05882559.008-95                       | 3232.3731            | 2          |                         |
| 6       | Болт ГОСТ 7798-70  | М10-6g×25.58.019     | 4          |                         |
| 7       | Шайба ГОСТ 6402-70   | 10.65Г.019           | 4          |                         |
| 8       | Шайба ГОСТ 11371-78  | А.6.01.08кп.019      | 4          |                         |
| 9       | Кронштейн фонаря заднего   | ИРК-145.24.03.000-01 | 1          |                         |
| 10      | Кронштейн фонаря заднего   | ИРК-145.24.03.000    | 1          |                         |
| 11      | Световозвращатель<br>ТУ РБ 05882559.008-95                       | 3212.3731            | 2          |                         |
| 12      | Жгут проводов  | ИРК-145.24.01.000    | 1          |                         |
| 13      | Колпак защитный<br>штепсельной вилки                             | 887А-3724039         | 1          | При отсутствии на вилке |
| 14      | Вилка ГОСТ 9200-2006   | типа 12 N            | 1          |                         |
| 15      | Световозвращатель<br>ТУ РБ 05882559.008-95                       | 3222.3731            | 2          |                         |
| 16      | Жгут проводов поста<br>управления                                | ИРК-145.24.05.000    | 1          |                         |
| 17      | Пульт управления   | ИРК-145.24.02.000    | 1          |                         |